



# Buck & Kurschildgen GmbH + Co.KG

Trägerwerkzeuge für die Betonbohrtechnik /  
Carrier systems for concrete drilling

⇒ Tel.: 0049 202 / 245 110

⇒ Fax.: 0049 202 / 4603615

[www.Buck-Kurschildgen.de](http://www.Buck-Kurschildgen.de)



## Verkaufsprogramm

Die Firma Buck & Kurschildgen fertigt Trägersysteme für Diamant- Bohr-, und Schneidwerkzeuge. Sämtliche Zubehörteile wie Verlängerungen, Adapter, Verbindungsteile und Absaugvorrichtungen werden in unserer eigenen CNC-Präzisionsteilefertigung hergestellt.

Wir fertigen auf modernsten CNC-Werkzeugmaschinen.

Unsere Produkte unterliegen strengsten Qualitätsanforderungen. Da wir seit über 40 Jahren Präzisionsteile herstellen und unter anderem auch für die Automobilindustrie tätig sind, können wir auch Sonderteile und Kundenwünsche verwirklichen. Sie werden als Kunde im Laufe der Jahre feststellen, dass wir immer bemüht sind Problemlösungen anzubieten. Gerne nehmen wir aber auch Ihre Erfahrungen auf, um Produkte zu verbessern.

Um Ihnen einen schnellen Lieferservice zu bieten, haben wir viele Artikel in unserem umfangreichen Lager auf 400 m<sup>2</sup> für Sie bereit.

Zertifiziert sind wir nach DIN ISO 9001:2000.

## Ihre Bestellungen

sollten immer schriftlich erfolgen um Missverständnisse zu vermeiden.

Am besten per Fax unter :

0049 (0)202 4603615

Nützlich für eine schnelle Auftragsabwicklung ist die Angabe einer Bestellnummer. Bei Rückfragen geben Sie bitte unsere Kommissionsnummer an.

[www.buck-kurschildgen.de](http://www.buck-kurschildgen.de)



## **Sales prospectus**

Buck & Kurschildgen manufactures crossrail systems for diamond drilling and cutting tools.

Our products are built to the highest quality standards, which we achieve through the use of CNC manufacturing processes and measuring machines.

Owing to the fact that we have been engaged in metal processing, as well as precision milling and lathe work, for over 40 years, we are well positioned to bring your special projects to fruition. As our customer, you will realize, over the years, that we constantly strive to offer innovative solutions to your problems and to develop new parts to suit your particular needs.

For us, innovation is written with a capital „I“.

We are also very interested in getting feedback from you about the experiences you have had working with our products. This will help us to bring you a higher quality product at a lower price.

In order to provide you with the fastest and most efficient service possible, we make every effort to keep all items in stock that are currently in our product line.

We look forward to a long and fruitful relationship.

### **In order to avoid any misunderstandings ...**

#### **Your order**

Should always be sent to us in writing,  
preferably by fax : 0049 202 4603615

To help us process your order as quickly as possible, please be sure to include the order number of the item(s) you wish to receive.



## Gamme de prestations

La société Buck & Kurschildgen fabrique des systèmes portants pour outils de forage et de coupe au diamant.

Nos produits sont soumis aux exigences de qualité les plus strictes que nous assurons par la mise en oeuvre des machines de production et métreuses CNC les plus modernes. Etant donné que nous transformons le métaux et fabriquons des pièces á tourner et á fraiser de précision depuis plus de 35 ans, nous sommes en mesure de réaliser vos demandes spécifiques. En tant que client, vous constaterez au fil des ans que nous nous efforçons de proposer en permanence de nouvelles solutions ou de développer avec vous de nouvelles pièces. L`innovations est une préoccupation essentielle de notre société.

Nous sommes tout á fait disposés á intégrer vos expériences dans le cadre de la mise en oeuvre de nos produits afin d`améliorer la qualité et le rapport qualité/prix.

Affin de pouvoir vous proposer un service rapide, nous nous efforçons de toujours avoir en stock les articles courants.

Nous serions heureux de pouvoir vous compter parmi nos partenaires fidèles.

## Votre commande

Devrait toujours être effectuée par écrit

Afin d`éviter les confusions.

Les plus rapide étant de la passer par TELECOPIE au No. +49 202 4603615

Veillez indiquer notre numéro de commande afin que nous puissions traiter rapidement votre commande.

Coordonnées bancaires :

Stadtsparkasse Wuppertal-Ronsdorf, No. de compte 412072

Code banque 330 500 00, SWIFT WUPS DE 33

Dresdner Bank Wuppertal, No. de compte 520183400

Code banque 330 800 30, SWIFT DRES FF 332

Credit- und Volksbank eG. No. de compte 506123011

Code banque 330 600 98, SWIFT GENO DE DICVW



## Allgemeine Zahlungs- und Lieferbedingungen

### 1. Allgemeine Bedingungen

- 1.1 Erfüllungsort und Gerichtsstand für alle Leistungen, Lieferungen und Zahlungen ist Wuppertal.
- 1.2 Die Angebote des Auftraggebers sind freibleibend. Alle eingehenden Aufträge werden, soweit nicht schriftlich abweichende Vereinbarungen getroffen sind, nur zu den nachstehenden Bedingungen ausgeführt.
- 1.3 Die Preise verstehen sich in Euro ab Werk ausschließlich Mehrwertsteuer und Kosten für etwaige Verpackung.
- 1.4 Angebotspreise sind erst nach Auftragsbestätigung für 6 Monate bindend.

### 1.5 Zahlungsbedingungen

Unsere Preise gelten nur für dieses Angebot, längstens jedoch für 6 Monate.  
Zahlbar innerhalb von 8 Tagen mit 2% Skonto oder 30 Tagen netto.  
Lohnarbeit zahlbar innerhalb von 14 Tagen netto.  
Die Ware bleibt bis zur vollständigen Bezahlung unser Eigentum.

### 2.0 Lieferzeit

Die Lieferzeit beginnt, sobald die Vertragsparteien alle Ausführungseinzelheiten geklärt und der Auftraggeber alle Voraussetzungen erfüllt hat. Sie gilt jedoch nur annähernd vereinbart und verlängert sich auch innerhalb eines Lieferverzugs angemessen beim Eintritt unvorhersehbarer Hindernisse, die der Auftragnehmer trotz der nach den Umständen des Falles zumutbaren Sorgfalt nicht abwenden konnte. Als unvorhersehbare Hindernisse gelten in diesem Sinne unverschuldete und schwerwiegende Betriebsstörungen im eigenen Betrieb, die z.B. durch Streik, Aussperrung, Unfälle, Transportschwierigkeiten, Mangel an Betriebsstoffen, Schwierigkeiten in der Energieversorgung sowie durch Betriebsstörungen im Betrieb der Zulieferer verursacht werden. Den Nachweis hierfür hat der Auftragnehmer zu führen.

Um Ihnen einen raschen Transport der Waren zu bieten, bitten wir Sie bei Ihrer Bestellung die Art und Weise des Transports anzugeben.





## Terms (delivery and payment)

### 1. General terms

- 1.1 Place of performance and place of jurisdiction for all services, deliveries and payments is Wuppertal, Germany.
- 1.2 Products and services offered by Buck & Kurschildgen are made without engagement and are subject to change without notice. All orders received, insofar as no written notification is received contradicting the order(s), will be processed as soon as possible.
- 1.3 All prices listed are in EURO and are ex works, exclusive of VAT and any packing costs.
- 1.4 Price quoted are binding for a maximum of 6 months following confirmation of order.

### 1.5 Payment

Our prices are valid only for this offer and for a maximum of 6 months.  
Payment is to be effected within 8 days with a 2% discount, or 30 days net.  
Any work performed on an hourly basis is payable 14 days net.  
All goods remain our property until the corresponding invoice has been paid in full.

### 2.0 Delivery times

The delivery time begins immediately after the parties to the contract have agreed upon all manufacturing details and the customer has fulfilled all requirements pertaining to the contract. The delivery time is, however, regarded only as an agreed-upon approximation, and is subject to a reasonable extension, even in the event of default of delivery, should unforeseeable obstacles to delivery arise that the contractor has not been able to overcome in accordance with corresponding circumstances, and in spite of reasonable and good faith efforts to do so. In this respect, unforeseeable circumstances are understood to be severe disruptions in the ability of the contractor to carry out his own normal business operation (providing that such disruptions do not arise from willful action and/or negligence on the part of the contractor). Such disruptions include : strikes, look-outs, accidents, problems related to shipping or transport, lack of raw materials, problems related to energy supplies, as well as any disruptions that may occur in the suppliers conduct of their business. It is the responsibility of the contractor to furnish proof of such disruptions.

In order to expedite shipment of your order, please be sure to indicate on your order the shipping modality you would like us to use.



## Bohrkronenrohre R 1/2"

Drill-bit-tubes R 1/2"

*Couronnes de sondage à tubes R 1/2"*

Karot Gövde R 1/2"

**Präzisionsrohre Wandstärke 1,0  
Mit geschweißtem Anschluß**

<b>Bestellnummer</b>	<b>Durchmesser</b>	<b>Nutzlänge</b>
Article	Tube diameter	Working length
Article	<i>Diamètre de tube</i>	<i>Longueur utile</i>
Sipariş No.:	<i>Gövde çapı</i>	<i>Uzunluk</i>
R/9/1,0/150	9	150
R/11/1,0/150	11	150
R/13/1,0/200	13	200
R/15/1,0/200	15	200
R/17/1,0/200	17	200
R/18/1,0/300	18	300
R/19/1,0/300	19	300
R/21/1,0/300	21	300
R/23/1,0/300	23	300
R/24/1,0/300	24	300
R/25/1,0/300	25	300
R/26/1,0/300	26	300
R/27/1,0/300	27	300
R/28/1,0/300	28	300
R/29/1,0/300	29	300
R/31/1,0/300	31	300
R/34/1,0/300	34	300
R/37/1,0/300	37	300
R/38/1,0/300	38	300
R/39/1,0/300	39	300
R/44/1,0/300	44	300
R/49/1,0/300	49	300



### Sonderabmessungen und Längen auf Anfrage

#### Lieferzeit :

Delivery time :

*Teslim zamanı :*

*Délai :*

#### Kurzfristig ab Lager

Short term from store

*Depodan kısa zamanda*

*À bref délai de entrepôt*



## Bohrkronenrohr R 1/2 "

Drill-bit-tubes R 1/2 "

*Couronnes de sondage à tubes R 1/2 "*

Karot Gövde R 1/2 "

**Präzisionsrohre Wandstärke 1,5 oder 2,0**

<b>Bestellnummer</b>	<b>Durchmesser</b>	<b>Nutzlänge</b>
Article	Tube diameter	Working length
Article	<i>Diamètre de tube</i>	<i>Longueur utile</i>
Sipariş No.:	<i>Gövde çapı</i>	<i>Uzunluk</i>
R/10-16/1,5/300	10-16	300
R/17-20/1,5/300	17-20	300
R/21/1,5/300	21	300
R/23/1,5/300	23	300
R/24/1,5/300	24	300
R/25/1,5/300	25	300
R/26/1,5/300	26	300
R/27/1,5/300	27	300
R/28/1,5/300	28	300
R/29/1,5/400	29	400
R/30/1,5/400	30	400
R/31/1,5/400	31	400
R/33/1,5/400	33	400
R/34/1,5/400	34	400
R/35/1,5/400	35	400
R/37/1,5/400	37	400
R/39/1,5/400	39	400
R/40/1,5/400	40	400
R/40/2,0/400	40	400
R/42/2,0/400	42	400
R/44/1,5/400	44	400
R/44/2,0/400	44	400
R/45/1,5/400	45	400
R/48/1,5/400	48	400
R/48/2,0/400	48	400
R/49/1,5/400	49	400
R/50/1,5/400	50	400
R/50/2,0/400	50	400
R/52/2,0/400	52	400
R/53/2,0/400	53	400
R/54/2,0/400	54	400
R/55/1,5/400	55	400
R/55/2,0/400	55	400







## Bohrkronenrohr R 1/2"

Drill-bit-tubes R 1/2"

*Couronnes de sondage à tubes R 1/2"*

Karot Gövde R 1/2"

**Präzisionsrohre Wandstärke 1,5 oder 2,0**

<b>Bestellnummer</b>	<b>Durchmesser</b>	<b>Nutzlänge</b>
Article	Tube diameter	Working length
Article	<i>Diamètre de tube</i>	<i>Longueur utile</i>
Sipariş No.:	Gövde çapı	Uzunluk
R/57/2,0/400	57	400
R/60/1,5/400	60	400
R/60/2,0/400	60	400
R/64/1,5/400	64	400
R/65/1,5/400	65	400
R/65/2,0/400	65	400
R/66/1,5/400	66	400
R/66/2,0/400	66	400
R/67/1,5/400	67	400
R/67/2,0/400	67	400
R/70/1,5/400	70	400
R/70/2,0/400	70	400
R/75/1,5/400	75	400
R/75/2,0/400	75	400
R/80/1,5/400	80	400
R/80/2,0/400	80	400
R/85/1,5/400	85	400
R/85/2,0/400	85	400
R/87/2,0/400	87	400
R/88/2,0/400	88	400
R/90/1,5/400	90	400
R/90/2,0/400	90	400
R/95/1,5/400	95	400
R/100/1,5/400	100	400
R/100/2,0/400	100	400
R/105/1,5/400	105	400
R/105/2,0/400	105	400
R/107/2,0/400	107	400
R/108/2,0/400	108	400
R/110/1,5/400	110	400
R/110/2,0/400	110	400
R/115/1,5/400	115	400
R/115/2,0/400	115	400



## Bohrkronenrohr R 1/2"

Drill-bit-tubes R 1/2"

*Couronnes de sondage à tubes R 1/2"*

Karot Gövde R 1/2"

**Präzisionsrohre Wandstärke 1,5 oder 2,0**

<b>Bestellnummer</b>	<b>Durchmesser</b>	<b>Nutzlänge</b>
Article	Tube diameter	Working length
<i>Article</i>	<i>Diamètre de tube</i>	<i>Longueur utile</i>
Sipariş No.:	Gövde çapı	Uzunluk
R/120/1,5/400	120	400
R/120/2,0/400	120	400
R/125/1,5/400	125	400
R/125/2,0/400	125	400
R/127/2,0/400	127	400
R/130/2,0/400	130	400
R/140/2,0/400	140	400
R/150/2,0/400	150	400

### Sonderabmessungen und Längen auf Anfrage

#### **Lieferzeit :**

Delivery time :

*Teslim zamanı :*

*Délai :*

#### **Kurzfristig ab Lager**

Short term from store

*Depodan kısa zamanda*

*À bref délai de entrepôt*



## **Bohrkronenrohre 1 1/4" UNC, M 38 x 4, Pixi**

Drill-bit-tubes 1 1/4" UNC, M 38 x 4, Pixi  
*Couronnes de sondage à tubes 1 1/4"*

*UNC, M 38 x 4 Pixi*

Karot Gövde 1 1/4 "UNC, M 38 x 4, Pixi

### **Präzisionsrohre Wandstärke 1,5 oder 2,0**

<b>Bestellnummer</b>	<b>Durchmesser</b>	<b>Nutzlänge</b>
Article	Tube diameter	Working length
Article	Diamètre de tube	Longueur utile
Sipariş No.:	Gövde çapı	Uzunluk
UNC/10-39/1,5-2,0/450	10-39	450
UNC/40/1,5/450	40	450
UNC/40/2,0/450	40	450
UNC/42/2,0/450	42	450
UNC/44/1,5/450	44	450
UNC/44/2,0/450	44	450
UNC/45/1,5/450	45	450
UNC/45/2,0/450	45	450
UNC/48/1,5/450	48	450
UNC/48/2,0/450	48	450
UNC/49/1,5/450	49	450
UNC/50/1,5/450	50	450
UNC/50/2,0/450	50	450
UNC/52/2,0/450	52	450
UNC/53/2,0/450	53	450
UNC/54/2,0/450	54	450
UNC/55/1,5/450	55	450
UNC/55/2,0/450	55	450
UNC/57/2,0/450	57	450
UNC/60/1,5/450	60	450
UNC/60/2,0/450	60	450
UNC/64/1,5/450	64	450
UNC/65/1,5/450	65	450
UNC/65/2,0/450	65	450
UNC/66/1,5/450	66	450
UNC/66/2,0/450	66	450
UNC/67/1,5/450	67	450
UNC/67/2,0/450	67	450
UNC/70/1,5/450	70	450
UNC/70/2,0/450	70	450
UNC/75/1,5/450	75	450
UNC/75/2,0/450	75	450





## **Bohrkronenrohre 1 1/4" UNC, M 38 x 4, Pixi**

Drill-bit-tubes 1 1/4" UNC, M 38 x 4, Pixi  
*Couronnes de sondage à tubes 1 1/4"*

*UNC, M 38 x 4, Pixi*

*Karot Gövde 1 1/4 "UNC, M 38 x 4, Pixi*

### **Präzisionsrohre Wandstärke 1,5, 2,0 oder 2,5**

<b>Bestellnummer</b>	<b>Durchmesser</b>	<b>Nutzlänge</b>
Article	Tube diameter	Working length
<b>Article</b>	<b>Diamètre de</b>	<b>Longueur utile</b>
Sipariş No.:	<b>tube</b>	Uzunluk
	Gövde çapı	
UNC/80/1,5/450	80	450
UNC/80/2,0/450	80	450
UNC/85/1,5/450	85	450
UNC/85/2,0/450	85	450
UNC/87/2,0/450	87	450
UNC/88/2,0/450	88	450
UNC/90/1,5/450	90	450
UNC/90/2,0/450	90	450
UNC/100/1,5/450	100	450
UNC/100/2,0/450	100	450
UNC/105/1,5/450	105	450
UNC/105/2,0/450	105	450
UNC/107/2,0/450	107	450
UNC/108/2,0/450	108	450
UNC/110/1,5/450	110	450
UNC/110/2,0/450	110	450
UNC/112/2,0/450	112	450
UNC/115/1,5/450	115	450
UNC/115/2,0/450	115	450
UNC/120/1,5/450	120	450
UNC/120/2,0/450	120	450
UNC/125/1,5/450	125	450
UNC/125/2,0/450	125	450
UNC/127/2,0/450	127	450
UNC/129/2,0/450	129	450
UNC/130/2,0/450	130	450
UNC/131-134-2,0/450	131-134	450
UNC/131-134/2,5/450	131-134	450
UNC/135/2,5/450	135	450
UNC/136-139/2,0/450	136-139	450
UNC/136-139/2,5/450	136-139	450
UNC/140/2,0/450	140	450
UNC/140/2,5/450	140	450



## **Bohrkronenrohre 1 1/4" UNC, M 38 x 4, Pixi**

Drill-bit-tubes 1 1/4" UNC, M 38 x 4, Pixi

*Couronnes de sondage à tubes 1 1/4"*

*UNC, M 38 x 4, Pixi*

*Karot Gövde 1 1/4 "UNC, M 38 x 4, Pixi*

### **Präzisionsrohre Wandstärke 2,5 oder 3,0**

<b>Bestellnummer</b>	<b>Durchmesser</b>	<b>Nutzlänge</b>
Article	Tube diameter	Working length
Article	Diamètre de tube	Longueur utile
Sipariş No.:	<b>Gövde çapı</b>	<b>Uzunluk</b>
UNC/141-144/2,0/450	141-144	450
UNC/141-144/2,5/450	141-144	450
UNC/145/2,5/450	145	450
UNC/146-149/2,0/450	146-149	450
UNC/146-149/2,5/450	146-149	450
UNC/150/2,0/450	150	450
UNC/150/2,5/450	150	450
UNC/151-154/2,0/450	151-154	450
UNC/151-154/2,5/450	151-154	450
UNC/155/2,5/450	155	450
UNC/156-159/2,0/450	156-159	450
UNC/156-159/2,5/450	156-159	450
UNC/160/2,5/450	160	450
UNC/161-164/2,0/450	161-164	450
UNC/161-164/2,5/450	161-164	450
UNC/165/2,5/450	165	450
UNC/166-169/2,0/450	166-169	450
UNC/166-169/2,5/450	166-169	450
UNC/170/2,5/450	170	450
UNC/171-174/2,0/450	171-174	450
UNC/171-174/2,5/450	171-174	450
UNC/175/2,5/450	175	450
UNC/176-179/2,5/450	176-179	450
UNC/180/2,5/450	180	450
UNC/181-184/2,0/450	181-184	450
UNC/181-184/2,5/450	181-184	450
UNC/185/2,5/450	185	450
UNC/186-189/2,0/450	186-189	450
UNC/186-189/2,5/450	186-189	450
UNC/190/2,5/450	190	450
UNC/198/2,5/450	198	450
UNC/200/2,5/450	200	450
UNC/205/2,5/450	205	450



## **Bohrkronenrohre 1 1/4" UNC, M 38 x 4, Pixi**

Drill-bit-tubes 1 1/4" UNC, M 38 x 4, Pixi

*Couronnes de sondage à tubes 1 1/4"*

*UNC, M 38 x 4, Pixi*

*Karot Gövde 1 1/4 " UNC, M38 x 4, Pixi*

### **Präzisionsrohre Wandstärke 2,5 oder 3,0**

<b>Bestellnummer</b>	<b>Durchmesser</b>	<b>Nutzlänge</b>
Article	Tube diameter	Working length
Article	Diamètre de tube	Longueur utile
Sipariş No.:	<b>Gövde çapı</b>	<b>Uzunluk</b>
UNC/205/3,0/450	205	450
UNC/210/2,5/450	210	450
UNC/210/3,0/450	210	450
UNC/223/2,5/450	223	450
UNC/223/3,0/450	223	450
UNC/248/2,5/450	248	450
UNC/248/3,0/450	248	450
UNC/255/2,5/450	255	450
UNC/255/3,0/450	255	450
UNC/298/2,5/450	298	450
UNC/298/3,0/450	298	450
UNC/348/2,5/450	348	450
UNC/348/3,0/450	348	450
UNC/398/3,0/450	398	450
UNC/448/3,0/450	448	450
UNC/498/3,0/450	498	450
UNC/548/3,0/450	548	450
UNC/598/3,0/450	598	450

### **Sonderabmessungen und Längen auf Anfrage**

Özel ölçüler için lütfen sorunuz

#### **Lieferzeit :**

Delivery time :

*Teslim zamanı :*

*Délai :*

#### **Kurzfristig ab Lager**

Short term from store

*Depodan kısa zamanda*

*À bref délai de entrepôt*





## Bohrkronenrohre für 3-Loch-Anschluß

Drill-bit-tubes for 3-hole-flange

*Couronnes de sondage á tubes :*

*Pour bride á 3 trous*

*3 Delik bağlantılı Karot Gövde*

**Präzisionsrohre Wandstärke 2,0 oder 2,5**

<b>Bestellnummer</b> Article <b>Article</b> Sipariş No.:	<b>Durchmesser</b> Tube diameter <b>Diamètre de tube</b> Gövde çapı	<b>Nutzlänge</b> Working length <b>Longueur utile</b> Uzunluk
3L/110/2,0/300	110	300
3L/112/2,0/300	112	300
3L/115/2,0/300	115	300
3L/120/2,0/300	120	300
3L/125/2,0/300	125	300
3L/127/2,0/300	127	300
3L/129/2,0/300	129	300
3L/130/2,0/300	130	300
3L/131-134/2,0/300	131-134	300
3L/131-134/2,5/300	131-134	300
3L/135/2,5/300	135	300
3L/136-139/2,0/300	136-139	300
3L/136-139/2,5/300	136-139	300
3L/140-2,0/300	140	300
3L/140/2,5/300	140	300
3L/141-144/2,0/300	141-144	300
3L/141-144/2,5/300	141-144	300
3L/145/2,5/300	145	300
3L/146-149/2,0/300	146-149	300
3L/146-149/2,5/300	146-149	300
3L/150/2,0/300	150	300
3L/150/2,5/300	150	300
3L/151-154/2,0/300	151-154	300
3L/151-154/2,5/300	151-154	300
3L/155/2,5/300	155	300
3L/156-159/2,5/300	156-159	300
3L/160/2,5/300	160	300
3L/161-164/2,5/300	161-164	300
3L/165/2,5/300	165	300
3L/166-169/2,5/300	166-169	300
3L/170-2,5/300	170	300





## Bohrkronenrohre für 3-Loch-Anschluß

Drill-bit-tubes for 3-hole-flange

*Couronnes de sondage á tubes :*

*Pour bride á 3 trous*

3 Delik bağlantılı Karot Gövde

Präzisionsrohre Wandstärke 2,0 oder 2,5

<b>Bestellnummer</b>	<b>Durchmesser</b>	<b>Nutzlänge</b>
Article	Tube diameter	Working length
<b>Article</b>	<b>Diamétre de tube</b>	<b>Longueur utile</b>
Sipariş No.:	Gövde çapı	Uzunluk
3L/171-179/2,5/300	171-179	300
3L/180/2,5/300	180	300
3L/181-184/2,5/300	181-184	300
3L/185/2,5/300	185	300
3L/186-189/2,5/300	186-189	300
3L/190/2,5/300	190	300
3L/191-199/2,5/300	191-199	300
3L/198/2,5/300	198	300
3L/200/2,5/300	200	300
3L/205/2,5/300	205	300
3L/210/2,5/300	210	300
3L/223/2,5/300	223	300
3L/248/2,5/300	248	300
3L/255/2,5/300	255	300
3L/298/2,5/300	298	300

### Sonderabmessungen und Längen auf Anfrage

#### Lieferzeit :

Delivery time :

*Teslim zamanı :*

*Délai :*

#### Kurzfristig ab Lager

Short term from store

**Depodan kısa zamanda**

*À bref délai de entrepôt*



## Bohrkronenrohre für 6-Loch-Anschluß

Drill-bit-tubes for 6-hole-flange

*Couronnes de sondage á tubes :*

*Pour bride á 6 trous*

*6 Delik bağlantılı Karot Gövde*

**Präzisionsrohre Wandstärke 2,5 oder 3,0**

<b>Bestellnummer</b>	<b>Durchmesser</b>	<b>Nutzlänge</b>
Article	Tube diameter	Working length
Article	Diamètre de tube	Longueur utile
6L/205/2,5/400	205	400
6L/205/3,0/400	205	400
6L/210/2,5/400	210	400
6L/210/3,0/400	210	400
6L/223/2,5/400	223	400
6L/223/3,0/400	223	400
6L/248/2,5/400	248	400
6L/248/3,0/400	248	400
6L/255/2,5/400	255	400
6L/255/3,0/400	255	400
6L/298/2,5/400	298	400
6L/298/3,0/400	298	400
6L/348/2,5/400	348	400
6L/348/3,0/400	348	400
6L/398/3,0/400	398	400
6L/448/3,0/400	448	400
6L/498/3,0/400	498	400
6L/548/3,0/400	548	400
6L/598/3,0/400	598	400
6L/648/3,0/400	648	400
6L/698/3,0/400	698	400
6L/748/3,0/400	748	400
6L/798/3,0/400	798	400
6L/848/3,0/400	848	400
6L/898/3,0/400	898	400





## Bohrkronenrohre für 6-Loch-Anschluß

Drill-bit-tubes for 6-hole-flange

*Couronnes de sondage á tubes :*

Pour bride á 6 trous

*6 Delik bađlantılı Karot Gövde*

**Präzisionsrohre Wandstärke 2,5 oder 3,0**

<b>Bestellnummer</b> Article Article	<b>Durchmesser</b> Tube diameter <i>Diamètre de</i> tube	<b>Nutzlänge</b> Working length <i>Longueur utile</i>
6L/948/3,0/400	948	400
6L/998/3,0/400	998	400
6L/1048/3,0/400	1048	400
6L/1098/3,0/400	1098	400
6L/1148/3,0/400	1148	400
6L/1198/3,0/400	1198	400

### Sonderabmessungen und Längen auf Anfrage

**Lieferzeit :**

Delivery time :

*Délai :*

**Kurzfristig ab Lager**

Short term from store

*À bref délai de entrepôt*



## Schnellwechselkupplung KKF

Zum Übertragen großer Torsionskräfte  
bis 700 N/mm<sup>2</sup>, für BK-Rohre  
mit 1 1/4" UNC Anschluß

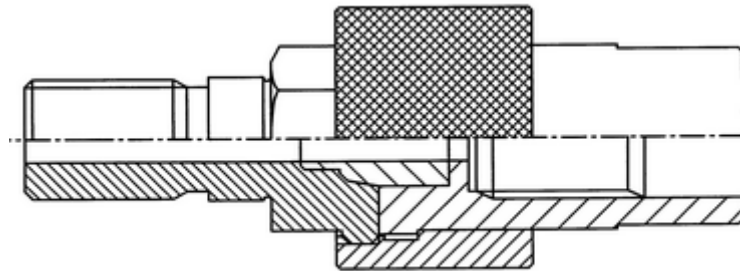
### Quick-change-coupling KKF

High power transmission of up to 700 N/mm<sup>2</sup>, for tubular drill crowns  
with 1 1/4" UNC fittings

### Embrayage de serrage rapide KKF

Pour la transmission de grande forces jusqu'à 700 N/mm<sup>2</sup> de torsion le tubes  
de sondage avec raccord 1 1/4" UNC

1 1/4 uçlu Karot gövdelerine yüksek torsiyon güçlü (700 N/mm<sup>2</sup>) aktarma  
sağlayan **hızlı değiştirme** bağlantılı **KKF Debriyajı**



Bestellnummer Article Article Siparis no.:	Beschreibung Description Spesifikasyon
KKF 0001.01	Kupplungskörper Coupling body <i>Corps du débrayage</i> Debriyaj gövdesi
KKF 002.001	Kupplungsadapter Couplings adapter <i>Adapter du débrayage</i> Debriyaj adaptörü
KKF	Kupplung komplett Coupling complete <i>Embrayage complet</i> Debriyaj komple

[www.buck-kurschildgen.de](http://www.buck-kurschildgen.de)



## Schnellwechselkupplung KKF

Zum Übertragen großer Torsionskräfte  
bis 700 N/mm<sup>2</sup>, für BK-Rohre  
mit 1 1/4" UNC Anschluß

### Quick-change-coupling KKF

High power transmission of up to 700 N/mm<sup>2</sup>, for  
tubular drill crowns  
with 1 1/4" UNC fittings

### *Embrayage de serrage rapide KKF*

*Pour la transmission de grande forces jusqu'à 700 N/mm<sup>2</sup> de torsion le tubes  
de sondage avec raccord 1 1/4" UNC*

*1 1/4 uçlu Karot gövdelerine yüksek torsiyon güçlü (700 N/mm<sup>2</sup>)  
aktarma sağlayan hızlı değiştirme bağlantılı **KKF Debriyajı***



<b>Bestellnummer</b> Article Article	<b>Beschreibung</b> Description Spesifikasyon
KKF 0001.01	Kupplungskörper Coupling body <i>Corps du débrayage</i> Debriyaj gövdesi
KKF 002.001	Kupplungsadapter Couplings adapter <i>Adapter du débrayage</i> Debriyaj adaptörü
KKF	Kupplung komplett Coupling complete <i>Embrayage complet</i> Debriyaj komple

[www.buck-kurschildgen.de](http://www.buck-kurschildgen.de)





## Funktionsbeschreibung der Kupplung KKF

- 1.) Das Bohren mit Hohlbohrkronen in Beton erfordert schwere, leistungsstarke Bohrmaschinen die ein hohes Drehmoment erzeugen und großen Andruck auf Das Bohrwerkzeug übertragen. Die Bohrkronen unterliegt beim Bohrvorgang hohem Verschleiß durch die Umsetzung der Antriebsenergie in Bohrarbeit durch die beim Bohrvorgang auftretenden verschiedenartigen, sich über-lagernden Schwingungen ... Zum Ausstoßen der Bohrkern und zum Wechseln der unterschiedlichen Bohr-körper muß häufig die Bohrkronen von der Bohrmaschine getrennt werden.
- 2.) Die Kupplung von Bohrwerkzeug und Bohrmaschine stellt insofern das schwächste Glied der Bohreinrichtung dar, weil neben der Antriebsenergie und dem Andruck auch die verschleißerzeugenden Schwingungen übertragen werden. Neben einer einfachen und schnellen Handhabung muß also eine problemfreie und laufgenaue Übertragung der auftretenden Kräfte gewähr-leistet werden, um zu verhindern, dass mit der Kupplung zusätzliche, verschleißerzeugende und die Lebensdauer des eingesetzten Materials beeinträchtigte Schwachstellen auftreten.

Für diese Zwecke wurde von uns die Kupplung KKF entwickelt.

Diese Kupplung überträgt große Kräfte (Bis  $700 \text{ N/mm}^2$  getestet). Durch die stirnseitig, zentrisch zulaufenden Klauen kann ein Drehmoment zentrisch und damit laufen genau übertragen werden.

Aufbauende Schwingungen werden vermieden.

Die kurze Bauweise der Klauen ergibt eine kurze Kupplung.

Unnötige Hebelwirkungen entfallen !

Durch die grobe Verzahnung wird die Behinderung durch Schmutz reduziert.

Unser Ziel ist es, Bohrkronen mit einer direkten Klauenaufnahme in naher Zukunft anzubieten. Dies hätte den Vorteil :

1. Schnelles problemloses wechseln der Bohrkronen
2. Kurze Bauweise und damit geringere Hebelwirkung
3. Verschleißarme Anschlüsse an den Bohrkronen
4. Schmutzunempfindlichkeit beim Einsatz auf der Baustelle



**Deckel für Bohrkronenrohre R 1/2"**  
SW 22, Bohrung Ø 7 mm, Tellerbreite 12 mm, Länge 44 mm

Connections for Drill-Bit-Tubes R 1/2"

SW 22, hole Ø 7 mm, length 44 mm

*Raccords pour couronnes de sondage á tubes R 1/2"*

SW 22, Ø 7 mm, longueur 44 mm

*R 1/2" Uçlu karot gövdeler için kapak*

**Bestellnummer**

Article

Article

Sipariş No.:

BK 550030

BK 550036

BK 550041

BK 550046

BK 550051

BK 550056

BK 550061

BK 550066

BK 550071

BK 550081

BK 550091

BK 550101

BK 550111

BK 550121

BK 550131

BK 550141

BK 550152

**Durchmesser**

Diameter

Diamètre

Çap

30

36

41

46

51

56

61

66

71

81

91

101

111

121

131

141

152





## Deckel für Bohrkronenrohre 1 1/4 " UNC

SW 41, Tellerbreite 12 mm, Länge 62 mm

Connections for Drill-Bit-Tubes 1 1/4" UNC

SW 41, length 62 mm

*Raccords pour couronnes de sondage á tubes 1 1/4" UNC*

SW 41, longuer 62 mm

*R 1/2" Uçlu karot gövdeler için kapak*

### Bestellnummer

Article

Article

Sipariş No.:

### Durchmesser

Diameter

Diamètre

Çap

BK 661041	41
BK 661046	46
BK 661051	51
BK 661056	56
BK 661061	61
BK 661066	66
BK 661071	71
BK 661081	81
BK 661091	91
BK 661101	101
BK 661111	111
BK 661121	121
BK 661131	131
BK 661141	141
BK 661152	152
BK 661162	162
BK 661172	172
BK 661182	182
BK 661202	202





### **3 – Loch – Flansch**

3 – hole – flanges

*Brides á 3 trous*

*3 delikli Flanş*



<b>Bestellnummer</b>	<b>Gewinde</b>	<b>Typ</b>
Article	Thread	Type
<i>Article</i>	<i>Filet</i>	<i>Type</i>
Sipariş No.:	Vida dişi	
BK 776632	1 1/4" UNC	SW 41

### **6 – Loch – Flansch**

6 – hole – flanges

*Brides á 6 trous*



<b>Bestellnummer</b>	<b>Gewinde</b>	<b>Typ</b>
Article	Thread	Type
<i>Article</i>	<i>Filet</i>	<i>Type</i>
Sipariş No.:	Vida dişi	
BK 776633	1 1/4" UNC	SW 46

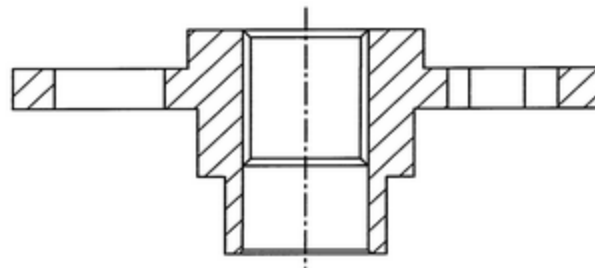
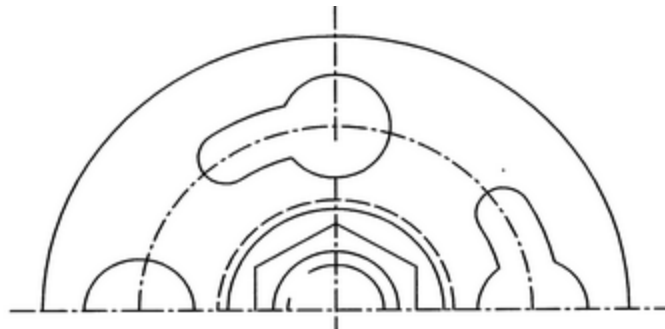


## 4 – Loch – Bajonett – Flansch

4 – hole – bayonet – flanges

4 – rides – baionette á 4 trous

4 delikli Bajonet Flanş



<b>Bestellnummer</b>	<b>Gewinde</b>	<b>Typ</b>
Article	Thread	Type
Article	Filet	Type
Sipariş No.:	Vida dişi	
BK 776635	1 1/4" UNC	SW 46



## Flansche

Flanges

Brides

Flanşlar

<b>Bezeichnung</b>	<b>Bestellnummer</b>
Article	Article
Article	Article
Spesifikasyon	Sipariş No.:
3-Loch Flansch x R 1/2" Zapfen 3 x Ø 11 mm; TK = 84 mm	BK 950130
3-Loch Flansch x UNC Zapfen 3 x Ø 11 mm; TK = 84 mm	BK 776631
3-Loch Flansch x M 38 Muffe 3 x Ø 11 mm; TK = 84 mm; SW = 50 mm	BK 991013.1
4-Loch Flansch x 11/4" UNC Muffe 4 x Ø 12,5 mm; TK = 100 mm; Zentrierung = Ø 60 mm	BK 776634.1
4-Loch Flansch x 11/4" UNC Muffe 4 x Ø 10,5 mm; TK = 130 mm; Zentrierung = 48 mm; CW = 50 mm (GR-F)	C 980827.2
4-Loch Flansch x 11/4" UNC Muffe 4 x Ø 11 mm; TK = 92 mm; Zentrierung = 47,8 mm	BK 776634.3
4-Loch Bajonett Flansch x 11/4" UNC Muffe 4 x Ø 14 mm; TK = 100 mm; SW = 50 mm	BK 776635.1
6-Loch Flansch x M 38 Muffe 4 x Ø 11 mm; TK = 100 mm; Zentrierung = Ø 60 mm; SW = 41 mm	BK 990119
6-Loch Flansch x Pixi Muffe 4 x Ø 11 mm; TK = 94 mm; Zentrierung = Ø 71,90 mm; SW = 41 mm	BK 020624 6-Loch
6-Loch Flansch x 11/4" UNC Muffe 4 x Ø 12,5 mm; TK = 173,2 mm; Zentrierung = Ø 119,5 mm; SW = 46 mm	BK 776636





## Verlängerungen für Bohrkronenrohre

Extensions for drill-bit-tubes

*Rallonges pour couronnes de sondage á  
tubes*

Karot Gövdeler için uzatmalar

### Verlängerungen 1 1/4" UNC/ Schwarz brüniert

Extensions 1 1/4" UNC/ browned

*Rallonges 1 1/4" UNC/ bruni*

*Uzatma 1 1/4 "UNC uçlu / kahvelenmis*

<b>Bestellnummer</b> Article Article	<b>Länge</b> Lenght Longueur
BK 777701	100 mm
BK 777702	200 mm
BK 7777025	250 mm
BK 777703	300 mm
BK 777704	400 mm
BK 777705	500 mm
BK 777710	1000 mm



### Verlängerungen R 1/2" / Schwarz brüniert

Extensions R 1/2" / browned

*Rallonges R 1/2" / bruni*

*Uzatma R 1/2 " uçlu / kahvelenmis*

<b>Bestellnummer</b> Article Article Sipariş No.:	<b>Länge</b> Lenght Longueur Uzunluk
BK 778801	100 mm
BK 778802	200 mm
BK 7788025	250 mm
BK 778803	300 mm
BK 778804	400 mm
BK 778805	500 mm



**Rabatt :** **Pro Sorte/** per type/ *par la variété* / tip başına

<b>Indirim:</b>	<b>Ab 5 St.</b> - 5%	<b>Ab 10 St.</b> - 10%	<b>Ab 20 St.</b> - 15%	<b>Ab 30 St.</b> - 20%
Discount :	From 5 piece - 5%	From 10 piece - 10%	From 20 piece - 15%	From 30 piece - 20%
<i>Rabais :</i>	<i>Au 5 pièce</i> - 5%	<i>Au 10 pièce</i> - 10%	<i>Au 20 pièce</i> - 15%	<i>Au 30 pièce</i> - 20%



## Aluminium-Verlängerungen für Bohrkronenrohre

Aluminium-Extensions for drill-bit-tubes  
*Aluminium-Rallonges pour couronnes de sondage á tubes*

Karot Gövdeler için Alüminyum uzatmalar

### Verlängerungen 1 1/4" UNC

Extensions 1 1/4" UNC

*Rallonges 1 1/4" UNC*

1 1/4 UNC bağlantılı uzatma

<b>Bestellnummer</b> Article Article Sipariş No.:	<b>Länge</b> Lenght Longueur Uzunluk
BK 777701.1	100 mm
BK 777702.1	200 mm
BK 7777025.1	250 mm
BK 777703.1	300 mm
BK 777704.1	400 mm
BK 777705.1	500 mm
BK 777710.1	1000 mm



**Rabatt :** **Pro Sorte/** per type/ *par la variété* / tip başına

<b>Indirim:</b>	<b>Ab 5 St.</b> - 5%	<b>Ab 10 St.</b> - 10%	<b>Ab 20 St.</b> - 15%	<b>Ab 30 St.</b> - 20%
Discount :	From 5 piece - 5%	From 10 piece - 10%	From 20 piece - 15%	From 30 piece - 20%
<i>Rabais :</i>	<i>Au 5 pièce</i> - 5%	<i>Au 10 pièce</i> - 10%	<i>Au 20 pièce</i> - 15%	<i>Au 30 pièce</i> - 20%



## **Verlängerungen für Bohrkronenrohre**

Extensions for drill-bit-tubes

*Rallonges pour couronnes de sondage à tubes*

Karot gövdeler için uzatmalar

<b>Bezeichnung</b>	<b>Bestellnummer</b>
Article	Article
Article	Article
Verlängerung M 38 – 100 mm	BK 889901
Verlängerung M 38 – 200 mm	BK 889902
Verlängerung M 38 – 300 mm	BK 889903
Verlängerung M 38 – 400 mm	BK 889904
Verlängerung M 38 – 500 mm	BK 889905
Verlängerung Pixi – 200 mm	BK 060123.1-200
Verlängerung Pixi – 250 mm	BK 060123.1-250
Verlängerung Pixi – 300 mm	BK 060123.1-300
Verlängerung Pixi – 400 mm	BK 060123.1-400
Verlängerung Pixi – 500 mm	BK 060123.1-500
Verlängerung Würth – 100 mm	0997104451090
Verlängerung Würth – 300 mm	6511502215
Verlängerung UNC Zapfen x UNC Zapfen – 100 mm	BK 887701
Verlängerung UNC Zapfen x UNC Zapfen – 200 mm	BK 887702
Verlängerung UNC Zapfen x UNC Zapfen – 300 mm	BK 887703



## Adapter für Bohrkronenrohre

Adaptor for drill bit tubes

*Adaptateur pour couronnes de sondage á tubes*

*Karot gövdeler için Adaptörler*

**Ausführung :**

Execution :

Exécution :

**Schwarz brüniert**

Black browned

Noir bruni

Bestellnummer/Bezeichnung Article Article Sipariş No. :	SW	Form Şekil
BK 775550 <b>1 1/4" UNC Zapfen x R 1/2" Zapfen</b> 1 1/4" UNC tenon x R 1/2" tenon 1 1/4" UNC tenon x R 1/2" tenon 1 1/4" UNC vida x R 1/2" vida	41 mm	
BK 775551 <b>1 1/4" UNC Muffe x R 1/2" Muffe</b> 1 1/4" UNC bushing x R 1/2" bushing 1 1/4" UNC manchon x 1 1/4" manchon 1 1/4" UNC çelenk x R 1/2" çelenk	41 mm	
BK 775552 <b>1 1/4" UNC Muffe x M 38*4 Zapfen</b> 1 1/4" UNC bushing x M 38*4 tenon 1 1/4" UNC manchon x M 38*4 tenon 1 1/4" UNC çelenk x M 38*4 vida	50 mm	
BK 775553 <b>B.B.T. Zapfen x R 1/2" Zapfen</b> B.B.T. tenon x R 1/2" tenon B.B.T. tenon x R 1/2" tenon B.B.T. vida x R 1/2" vida	46 mm	
BK 775554 <b>1 1/4" UNC Zapfen x B.B.T. Muffe</b> 1 1/4" UNC tenon x B.B.T. bushing 1 1/4" UNC tenon x B.B.T. manchon 1 1/4" UNC vida x B.B.T. çelenk	46 mm	

[www.buck-kurschildgen.de](http://www.buck-kurschildgen.de)



## Adapter für Bohrkronenrohre

Adaptor for drill bit tubes

**Adapteur pour couronnes de sondage á Tubes**

*Karot gövdeler için adaptörler*

**Ausführung :**

Execution :

Exécution :

**Schwarz brüniert**

Black browned

Noir bruni

Bestellnummer/Bezeichnung Article Article	SW	Form
BK 775555 <b>1 1/4" UNC Muffe x B.B.T. Zapfen</b> 1 1/4" UNC bushing x B.B.T. tenon <i>1 1/4" UNC manchon x B.B.T. tenon</i>	46 mm	
BK 775556 <b>B.B.T. Muffe x R 1/2" Muffe</b> B.B.T. bushing x R 1/2" bushing <i>B.B.T. manchon x R 1/2" manchon</i>	46 mm	
BK 775558 <b>1 1/4" UNC Zapfen x M 38*4 Muffe</b> 1 1/4" UNC tenon x M 38*4 bushing <i>1 1/4" UNC tenon x M 38*4 manchon</i>	50 mm	
BK 775559 <b>M 38*4 Muffe x R 1/2" Muffe</b> M 38*4 bushing x R 1/2" bushing <i>M 38*4 manchon x R 1/2" manchon</i>	50 mm	
BK 775560 <b>M 38*4 Zapfen x R 1/2" Zapfen</b> M 38*4 tenon x R 1/2" tenon <i>M 38*4 tenon x R 1/2" tenon</i>	46 mm	



## Adapter für Bohrkronenrohre

Adaptor for drill bit tubes

## Adapteur pour couronnes de sondage á Tubes

Karot gövdeler için adaptörler

### Ausführung :

Execution :

Exécution :

### Schwarz brüniert

Black browned

Noir bruni

Bestellnummer/Bezeichnung Article Article	SW	Form
BK 775561 <b>1 1/4" UNC Muffe x R 1/2" Zapfen</b> 1 1/4" UNC bushing x R 1/2" tenon 1 1/4" UNC manchon x R 1/2" tenon	41mm	
BK 775562 <b>1 1/4" UNC Zapfen x R 1/2" Muffe</b> 1 1/4" UNC tenon x R 1/2" bushing 1 1/4" UNC tenon x R 1/2" manchon	41 mm	
BK 775563 <b>R 1/2" Zapfen x M 16 Zapfen</b> R 1/2" tenon x M 16 tenon R 1/2" tenon x M 16 tenon	24 mm	
BK 775564 <b>M 16 Zapfen x R 1/2" Muffe</b> M 16 tenon x R 1/2" bushing M 16 tenon x R 1/2" manchon	24 mm	
BK 775565 <b>M 16 Zapfen x 5/8" Muffe</b> M 16 tenon x 5/8" bushing M 16 tenon x 5/8" manchon	24 mm	





## Adapter für Bohrkronenrohre

Adaptor for drill bit tubes

**Adapteur pour couronnes de sondage á Tubes**

*Karot gövdeler için adaptörler*

**Ausführung :**

Execution :

uygulanma :

**Schwarz brüniert**

Black browned

*Siyah kahvelenmis*

<b>Bestellnummer/Bezeichnung</b> Article <i>Siparis no</i>	<b>SW</b>	<b>Form</b>
BK 775566 <b>M 16 Zapfen x 5/8" Zapfen</b> M 16 tenon x 5/8" tenon <i>M 16 vida disi x 5/8" vida disi</i>	24 mm	
BK 775567 <b>M 18*2,5 Zapfen x 5/8" Muffe</b> M 18*2,5 tenon x 5/8" bushing <i>M 18*2,5 vida disi x 5/8" celenk</i>	24 mm	
BK 775568 <b>M 16 Muffe x R 1/2" Muffe</b> M 16 bushing x R 1/2" bushing <i>M 16 celenk x R 1/2" celenk</i>	24 mm	
BK 775569 <b>6-kant SW 12 x R 1/2" Muffe</b> Hexagon tenon x R 1/2" bushing <i>6-köses x R 1/2" celenk</i>	12 mm	
BK 775570 <b>SDS-Plus x R 1/2" Muffe</b> SDS-Plus x R 1/2" bushing <i>SDS-Plus x R 1/2" celenk</i>		



## Adapter für Bohrkronenrohre

Adaptor for drill bit tubes

*Adapteur pour couronnes de sondage á Tubes*

*Karot gövdeler için adaptörler*

### Ausführung :

Execution :

*Exécution :*

### Schwarz brüniert

Black browned

*Noir bruni*

Bestellnummer/Bezeichnung Article <i>Article</i>	SW	Form
BK 775571 <b>R 1/2" Muffe x R 1/2" Muffe</b> R 1/2" bushing x R 1/2" bushing <i>R 1/2" manchon x R 1/2" manchon</i>	24 mm	
BK 775572 <b>5/8" Muffe x R 1/2" Muffe</b> 5/8" bushing x R 1/2" bushing <i>5/8" manchon x R 1/2" manchon</i>	24 mm	
BK 775573 <b>R 1/2" Zapfen x M 18*2,5 Zapfen</b> R 1/2" tenon x M 18*2,5 tenon <i>R 1/2" tenon x M 18*2,5 tenon</i>	24 mm	
BK 775574 <b>SDS-Plus Zapfen x R 1/2" Zapfen</b> <b>Zentrierbohrer-zylindrisch</b> SDS-Plus tenon x R 1/2" tenon Center-drill cylindrical <i>SDS-Plus tenon x R 1/2" tenon</i> <i>Foret cylindrique</i>	24 mm	
BK 775574.1 <b>SDS-Plus Zapfen x R 1/2" Zapfen</b> <b>Zentrierbohrer konisch</b> SDS-Plus tenon x R 1/2" tenon Center-drill tapered <i>SDS-Plus tenon x R 1/2" tenon</i> <i>Foret conique</i>	24 mm	



## Adapter für Bohrkronenrohre

Adaptor for drill bit tubes

*Adapteur pour couronnes de sondage á Tubes*

*Karot gövdeler için adaptörler*

### Ausführung :

Execution :

*Exécution :*

### Schwarz brüniert

Black browned

*Noir bruni*

Bestellnummer/Bezeichnung Article Article	SW	Form
BK 775575 <b>R 1/2" Zapfen x M 12x1,5 Zapfen</b> R 1/2" tenon x M 12x1,5 tenon R 1/2" tenon x M 12x1,5 tenon		
BK 775576 <b>M 18x2,5 Muffe x R 1/2" Muffe</b> M 18x2,5 bushing x R 1/2" bushing M 18x2,5 manchon x R 1/2" manchon	24 mm	
BK 775577 <b>M 16 Zapfen x M 18x2,5 Muffe</b> M 16 tenon x M 18*2,5 bushing M 16 tenon x M 18*2,5 manchon	24 mm	
BK 775578 <b>6-kant Zapfen x R 1/2" Zapfen konisch</b> 6-kant tenon x R 1/2" tenon conical <i>6-kant tenon x R 1/2" tenon avec cône</i>	24 mm	
BK 775579 <b>1/2" 20 UNF Muffe x M 16 Zapfen</b> 1/2" 20 UNF bushing x M 16 tenon 1/2" 20 UNF manchon x M 16 tenon	24 mm	



## Adapter für Bohrkronenrohre

Adaptor for drill bit tubes

*Adapteur pour couronnes de sondage á Tubes*

*Karot gövdeler için adaptörler*

### Ausführung :

Execution :

*Exécution :*

### Schwarz brüniert

Black browned

*Noir bruni*

Bestellnummer/Bezeichnung Article <i>Article</i>	SW	Form
BK 775580 <b>1 1/4" Zapfen x Würth Muffe</b> 1 1/4" tenon x Würth bushing <i>1 1/4" tenon x Würth manchon</i>	46 mm	
BK 775581 <b>R 1/2" Zapfen x Würth Muffe</b> R 1/2" tenon x Würth bushing <i>R 1/2" tenon x Würth manchon</i>	46 mm	
BK 775583 <b>R 1/2" Zapfen x R 1/2" Zapfen</b> R 1/2" tenon x R 1/2" tenon <i>R 1/2" tenon x R 1/2" tenon</i>	24 mm	
BK 775584 <b>R 1/2" Zapfen x 5/8" Zapfen</b> R 1/2" tenon x 5/8" tenon <i>R 1/2" tenon x 5/8" tenon</i>	24 mm	
D00.15.00.04 <b>M 16 Zapfen x M 18x2,5 Muffe Ohne Bohrung</b> M 16 tenon x M 18x2,5 bushing Without drilling <i>M 16 tenon x M 18x2,5 manchon Sans alésage</i>	24 mm	



## Adapter für Bohrkronenrohre

Adaptor for drill bit tubes

*Adaptateur pour couronnes de sondage á tubes*

**Ausführung :**

Execution :

Exécution :

**Schwarz brüniert**

Black browned

Noir bruni

<b>Bezeichnung</b>	<b>Bestellnummer</b>
Article	Article
Article	Article
1 1/4" Muffe x M 38 Zapfen x R 1/2" Muffe	F 10060102
1 1/4" Muffe x Würth Zapfen	BK 775580.1
R 1/2" Zapfen x Würth Zapfen	BK 775580.3
Würth Zapfen x SDS-DI Zapfen	BK 775580.4
R 1/2" Muffe x Würth Muffe	BK 775601
UNC Muffe x UNC Muffe	BK 775585
5/8" Muffe x M 16 Zapfen zyl.	BK 775587
1 1/4" Muffe x M 38 Muffe	BK 775589
R 1/2" Zapfen x M 14 Muffe	BK 775591
R 1/2" Muffe x M 14 Muffe	BK 775593
UNC Zapfen x M 24 Zapfen	BK 775594
R 1/2" Zapfen x M 14 Zapfen	BK 775595
R 1/2" Zapfen x M 12 Muffe	BK 775596
Ohne B.	
Pixi Zapfen x 1 1/4" Muffe	BK 000226.2
Pixi Zapfen x R 1/2" Zapfen	BK 000226.3
Pixi Muffe x R 1/2" Zapfen	BK 000228.1



## Adapter für Bohrkronenrohre

Adaptor for drill bit tubes

*Adapteur pour couronnes de sondage á tubes*

### Ausführung :

Execution :

Exécution :

### Schwarz brüniert

Black browned

Noir bruni

<b>Bezeichnung</b>	<b>Bestellnummer</b>
Article	Article
Article	Article
M 18 x 2,5 Muffe x M 16 Zapfen (für Hakenbohrer)	BK 7755651
SDS-Plus x R 1/2" Zapfen Für konischen Bohrer	BK 775574.1
R 1/2" -20 UNF Muffe x R 1/2" Zapfen Für Konusbohrer	BK 775574.2
5/8" Muffe x R 1/2" Zapfen Für Konusbohrer	BK 775574.3
M 18 x 2,5 Muffe x R 1/2" Zapfen Kon.	BK 775574.4
R 1/2" Muffe x R 1/2" Zapfen Kon.	BK 775574.5
M 38 Muffe x BBT Zapfen	BK 775602
M 16 Zapfen x R 1/2" Zapfen	BK 775603
M 41 x 2 Muffe x UNC Zapfen	BK 775606
M 41 x 2 Muffe x R 1/2" Muffe	BK 775607
6-kant Zapfen kurz x M 16 Zapfen (Spanfutternvorsatz)	D 00.15.02.02
5/8" Muffe x M 18 x 1,5 Zapfen zyl.	BK 970325.2
M 18 x 2,5 Zapfen x 5/8" Muffe Ohne Bohrung	F 10060302.1
1 1/4" Muffe x M 16 Zapfen	BK 990716.1





## Dosenbohrer

Drilling crown

*Tubes de couronnes*

*Priz (kuru) delmek icin kovan*

Standard Serie / Standart

**Ausführung :** 2 Schlitze 12 mm breit, Nutzlänge 62 mm, Anschluß M 16, Wandstärke 2 mm, Schlüssel­fläche SW 24, geschweißte Ausführung

**Execution :** 2 slots 12 mm broad, length 62 mm, connection M 16, thickness 2 mm, wrench broad 24 mm, welded execution

**Exécution :** 2 encoches à 12 mm large, longueur 62 mm, raccord M 16, épaisseur 2 mm, large pour clé 24 mm, exécution saign



**Durchmesser/** diameter/ diamètre/ cap : 65 mm

**Zeichn.-Nr. :** M16/65/2,0/62/2S/G

**Durchmesser/** diameter/ diamètre/ cap : 80 mm

**Zeichn.-Nr. :** M16/80/2,0/62/2S/G

**Ausführung : Aus Vollmaterial/** Execution : Turned from one piece/ *Exécution : Taille dans la masse/ Tek parçadan*

### Preise auf Anfrage

**(Abhängig von Menge + Ausführung)**

Price on demand

(Dependent on quantity + execution)

*Prix sur demande*

*(En fonction de la quantité et de l`exécution)*

*Lütfen fiyat isteyiniz*



## Dosenbohrer

Drilling crown

*Tubes de couronnes*

*Priz delmek (kuru) icin kovan*

### Serie 62

**Ausführung :** 2 Schlitz 12 mm breit, Nutzlänge 62 mm, Anschluß M 16, Wandstärke 2 mm, Schlüssel­fläche SW 24, geschweißte Ausführung, andere Ausführungen auf Anfrage

**Execution :** 2 slots 12 mm broad, length 62 mm, connection M 16, thickness 2 mm, wrench broad 24 mm, welded execution, other executions on request

**Exécution :** 2 encoches à 12 mm large, longueur 62 mm, raccord M 16, épaisseur 2 mm, large pour clé 24 mm, exécution saign, autre exécution par besoin



### Serie 150

**Ausführung :** 2 Schlitz 12 mm breit, Nutzlänge 150 mm, Anschluß M 16, Wandstärke 2 mm, Schlüssel­fläche SW 24, geschweißte Ausführung,

**Execution :** 2 slots 12 mm broad, length 150 mm, connection M 16, thickness 2 mm, wrench broad 24 mm, welded execution,

**Exécution :** 2 encoches à 12 mm large, longueur 150 mm, raccord M 16, épaisseur 2 mm, large pour clé 24 mm, exécution saign



### Preise auf Anfrage

**(Abhängig von Menge + Ausführung)**

Price on demand

(Dependent on quantity + execution)

*Prix sur demande*

*(En fonction de la quantité et de l'exécution)*



## **Aufnahme für M16 Dosenbohrer**

Mount for M16 drilling crown bodies

*Raccord pour tubes de couronnes M16*

*M16 kovan için ağızlık*

### **Anschluß M16, brüniert/ Andere Gewinde auf Anfrage**

Thread M16, browned/ Other threads on demand

*Filet M16, bruni/ Autre filets sur demand*

*Diğer vida girişleri için lütfen sorunuz*

#### **Artikel**

Article

*Article*

#### **6-kant Aufnahme, konisch**

Hexagon mount tapered

*Raccord 6 pans avec cône*

BK 940521



#### **SDS-Aufnahme, konisch**

SDS-mount, tapered

*SDS-raccord, avec cône*

BK 940624.9



#### **6-kant Aufnahme, zylindr. + Schraube**

Hexagon mount with  
screw

*Raccord 6 pans avec vis*

BK 940521.1



[www.buck-kurschildgen.de](http://www.buck-kurschildgen.de)



## **Aufnahme für M16 Dosenbohrer**

Mount for M16 drilling crown bodies

*Raccord pour tubes de couronnes M16*

**M16 kovan için ağızlık**

### **Anschluß M16, brüniert/ Andere Gewinde auf Anfrage**

Thread M16, browned/ Other threads on demand

*Filet M16, bruni/ Autre filets sur demande*

*Diğer vida girişleri için lütfen sorunuz*

### **Artikel**

Article

*Article*

### **SDS-Aufnahme, zylindrisch + Schraube**

SDS-mount, cylindric with screw

*SDS-Raccord, cylindrique avec vis*

BK 940624.8



### **Austreibsplint**

Wedge

*Chasse-cône*

BK 940613



[www.buck-kurschildgen.de](http://www.buck-kurschildgen.de)

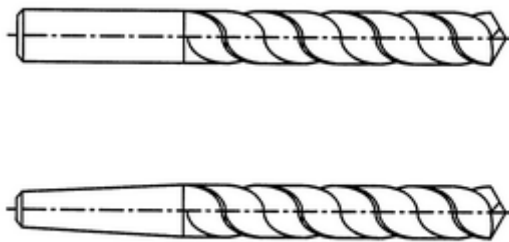


## HM – Zentrierbohrer für Dosenbohrer

Centre drills for drilling crowns

*Foret á centrer pour le tubes de couronnes*

HM ortalama matkap uçları



### Artikel

Article

*Article*

**Art.-No. ZB/8,0/120/Z**

**Ø 8 mm/ L : 120 mm**

**Zylindrisch**

Cylindric

*Cylindrique*

**Art.-No. ZB/8,0/120/K**

**Ø 8 mm/ L : 120 mm**

**Konisch**

Tapered

*Cône*

**Art.-No. ZB/6,5/120/K**

**Ø 6,5 mm/ L : 120 mm**

**Konisch**

Tapered

*Cône*

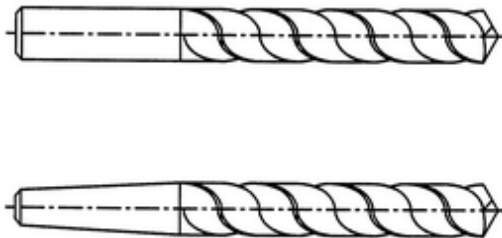
[www.buck-kurschildgen.de](http://www.buck-kurschildgen.de)



## HM – Zentrierbohrer für Dosenbohrer

Centre drills for drilling crowns  
*Foret à centrer pour le tubes de couronnes*

*HM ortalama matkap uçları*



### Artikel

Article  
*Article*

**Art.-No. ZB/8,0/140/Z**

**Ø 8 mm/ L : 140 mm**

**Zylindrisch**

Cylindric

*Cylindrique*

**Art.-No. ZB/8,0/200/Z**

**Ø 8 mm/ L : 200 mm**

**Zylindrisch**

Cylindric

*Cylindrique*

[www.buck-kurschildgen.de](http://www.buck-kurschildgen.de)





## Hammerbohrer SDS-plus In Kunststoffolie SDS-plus Matkap ucu



<b>Bohrer Durchmesser</b> Diameter Diamètre Çap	<b>Gesamtlänge</b> Lenght Longueur uzunluk	<b>Bestellnummer</b> Article Article Sipariş no. :
5,0	110	BKB 05110
5,0	160	BKB 05160
6,0	160	BKB 06160
8,0	160	BKB 08160
10,0	210	BKB 10210
10,0	260	BKB 10260
11,0	210	BKB 11210
12,0	160	BKB 12160
12,0	260	BKB 12260
14,0	210	BKB 14210
15,0	210	BKB 15210
16,0	210	BKB 16210
18,0	260	BKB 18260
20,0	600	BKB 20600
25,0	450	BKB 25450

# **Aufnahme für Hakenbohrer**

Mounts for hook center drills  
*Raccords pour croc Foret á centrer*  
*Kanca matkap ağızlığı*

## **Artikel**

Article  
*Article*

### **6-kant Aufnahme**

#### **SW 12**

Hexagon mount  
SW 12  
*Raccord 6 pans*

**BK 960312.2**



### **SDS-Plus Aufnahme**

SDS-Plus mount

*SDS-Plus Raccord*

**BK 970507.2**



### **Haken-Zentrierbohrer**

Hook-centre drill

*Croc-Foret á centrer*

**ZB/8,0/120/H**

**ZB/8,0/140/H**



[www.buck-kurschildgen.de](http://www.buck-kurschildgen.de)

## Schnellwechselkupplung für Dosenbohrer

Anschluß M16 mit Aufnahme für SDS-Plus Hammerbohrer

Aufnahmen : 6-kant / SDS-Plus / M18 x 2,5 / 5/8"

## Quick-change coupling for rectangular core drill

Connection M16 features for SDS-Plus hammer drill

Fitting : Hexagonal / SDS-Plus / M18 x 2,5 / 5/8"

## Embrayage de serrage rapide pour des forets de boite

Pour raccord de forets de boite M16 avec réception pour SDS-Plus forets à marteau

Réception : Avec 6 arêtes / SDS-Plus / M18 x 2,5 / 5/8"

Kutu kovanlar için hızlı değiştirilen bağlantı

Giriş: SDS-Plus matkapları için M16 girişli

Ağızlık: 6 köşe / SDS-Plus / M18 x 2,5 / 5 / 8"

### Vorteil :

- **Preiswerte Hammerbohrer finden Verwendung**
- **Verschleißfeste Dosensenkeraufnahme**
- **Schnelles, unkompliziertes herausnehmen des Bohrers**
- **Kein zusätzliches Austriebwerkzeug erforderlich**

The benefits to you include :

- a good value drill you`ll want to use
- abrasion-resistant rectangular core drill fitting
- quick and easy drill removal
- no additional drill drift tool needed

Votre avantage :

- *des forets à marteau à des prix plus avantageux sont utilisés*
- *réception du foret à boite anti-usure et durcie*
- *le forets s`enlève vite et sans complications*
- *un outil chasse-foret additionnel n`est pas nécessaire*





## **Staubabsaugung M30**

Für Dosenbohrer mit M30 Anschluß/  
Maschinenanschluß M18

### **Dust exhaust**

For drilling crowns with connection M30

### ***Aspirateur M30***

*Pour tubes de couronnes avec raccord M30*

### **Aspiratör M30**

M30 girişli kovanlar için/ makina girişi M18

**BK 980115.2**



### **Lieferzeit auf Anfrage**

Delivery time on demand

*Délai de livraison sur demande*

[www.buck-kurschildgen.de](http://www.buck-kurschildgen.de)



**Staubabsaugung**  
**UNC 1 1/4 " – R 1/2"**  
Für Bohrkronenrohre mit UNC 1 1/4"Anschluß

**Dust exhaust**

For drill-bit-tubes with connection UNC 1 1/4"

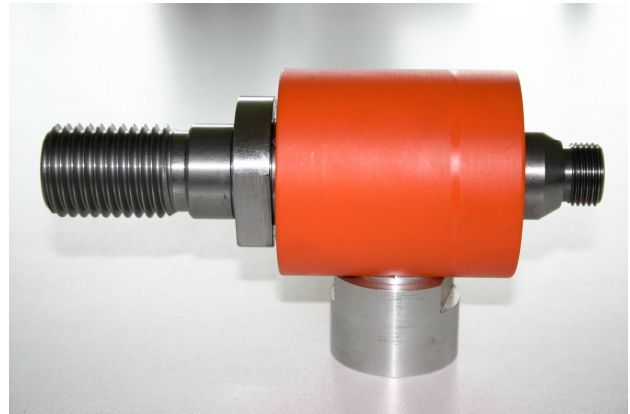
**Aspirateur**

Pour tubes de couronnes avec raccord UNC 1 1/4"

**Aspiratör**

UNC 1 1/4 " girişli karot gövdeleri için

**BK 960723.1**



**Lieferzeit auf Anfrage**

Delivery time on demand

*Délai de livraison sur demande*

[www.buck-kurschildgen.de](http://www.buck-kurschildgen.de)

## Gerändelte Reduzierringe

Reduction ring in knurled design

*Bague de réduction cannellée*

Daraltma çemberleri



<b>Bestellnummer</b>	<b>Durchmesser</b>
Article	Diameter
<i>Article</i>	<i>Diamètre</i>
GR/25,4/	25,4 mm
GR/50/	Bis 50 mm
GR/55/	Bis 55 mm
GR/60/	Bis 60 mm
GR/70/	Bis 70 mm
GR/80/	Bis 80 mm
GR/100/	Bis 100 mm
GR/120/	Bis 120 mm





## Ausdrückstange

Pushing bar for drill cores  
*Barre percée pour carotteur*  
*İtme çubuğu*

**SW 41 6kt \* 750 mm**



<b>Bestellnummer</b>	<b>Gewinde</b>	<b>Typ</b>
Article	Thread	Type
<i>Article</i>	<i>Filet</i>	<i>Type</i>
BK 778666	1 1/4" UNC	SW 41



## Befestigungstechnik

Bağlama tekniği



**Kordelgewindestange mit Mutter (Bild zeigt Sorte 275/M10/75 + Mutter)**  
**Zum Beispiel Gewindespindel verzinkt :**

<b>Bestellnummer</b> Article <i>Article</i>	<b>Gesamtlänge</b> Total length <i>Longueur totale</i>	<b>Gewinde</b> Thread <i>Filet</i>	<b>Gewindelänge</b> Thread length <i>Filet longueur</i>
BK 030521.1	118	M12	18
BK 030521.6	145	M12	18
BK 030521.5	150	M12	18
BK 030521.3	200	M12	18
BK 030521.4	275	M10	75

**Andere Abmaße und Mengen auf Anfrage !!**

Other dimensions and quantities on request.

*D´autres dimensions et les quantités sur demande.*



## **Fels,- und Betonanker**

Kaya ve Beton apası

**Artikel Nr. : BK 020900**



**Mindestbestellmenge : 100 Stuck**

Asgari siparis : 100 adet

Minimum order quantity 100 pc.

[www.buck-kurschildgen.de](http://www.buck-kurschildgen.de)